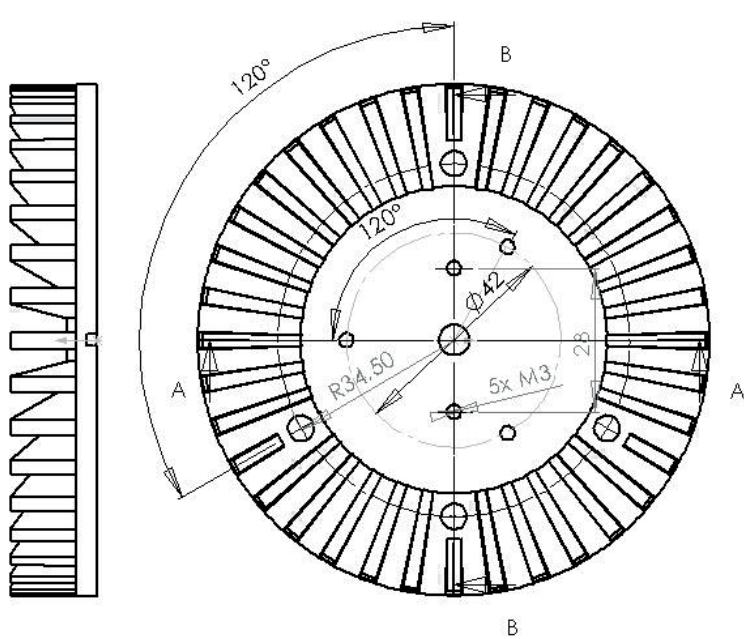


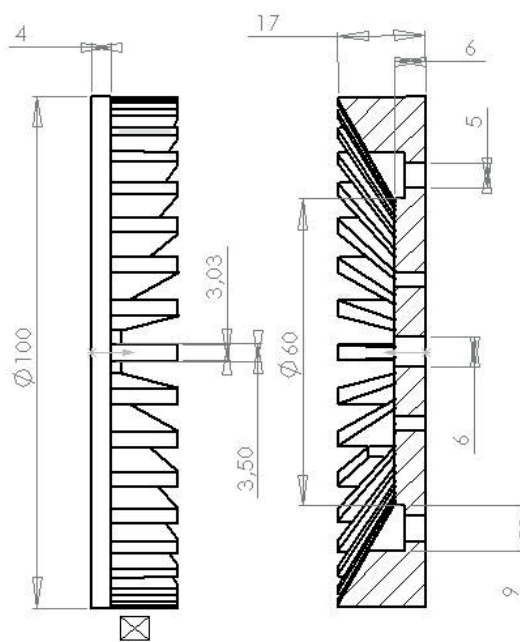
# DISIPADOR REDONDO

MATERIAL: Fundición de Aluminio  
 ACABADO: Arenado

Ref. **546001000000**



SECCIÓN A-A



SECCIÓN B-B

